

BAB III

OBJEK DAN METODE PENELITIAN

A. Objek Penelitian

Objek penelitian ini, bertitik tolak dari suatu persoalan manajerial pada persekolahan khususnya di SMU Negeri, dipandang dari teori serta konsep berkenaan dengan kinerja maka diduga akan berpengaruh terhadap peningkatan mutu pendidikan. Objek yang diidentifikasi merupakan informasi umum dan karakteristik manajerial SMU Negeri yang ada di kota Bandung. Informasi diidentifikasi dari aktivitas kepala sekolah dalam tugas sehari-hari dipandang dari dimensi kepemimpinannya.

B. Metode Penelitian yang Digunakan

Metode penelitian digunakan dengan tujuan untuk dapat mengungkapkan permasalahan yang diteliti. Dalam penelitian mengenai kinerja Kepala Sekolah Menengah Umum Negeri dalam peningkatan mutu pendidikan ini digunakan metode deskriptif kuantitatif.

Metode deskriptif, menurut Nazir (1985:65) adalah suatu metode untuk meneliti status kelompok manusia, suatu objek, serta kondisi dan sistem pemikiran pada masa sekarang. Tujuannya adalah membuat gambaran secara sistematis, faktual dan akurat mengenai fakta-fakta, sifat-sifat serta hubungan antar fenomena yang diteliti.

Metode kuantitatif dilakukan melalui pendekatan korelasional yang digunakan untuk proses pengujian atas hipotesis penelitian yang diajukan, yaitu sejauh mana variasi pada satu faktor berkaitan dengan variasi pada faktor lainnya. Metode penelitian yang digunakan ini diharapkan mampu mengungkapkan permasalahan yang diteliti secara sistematis, sehingga dapat diperoleh kebenaran atas permasalahan yang diteliti.

1. Operasionalisasi Variabel

Variabel-variabel yang akan diteliti diidentifikasi berdasarkan tujuan penelitian, studi pustaka mengenai kinerja kepala sekolah dalam peningkatan mutu pendidikan yang pada dasarnya kinerja kepala sekolah dipengaruhi oleh berbagai faktor. Dalam penelitian ini difokuskan kepada perilaku kepemimpinan dari kepala sekolah.

Variabel penelitian ini terbagi ke dalam dua jenis, yaitu:

1. Variabel bebas atau variabel pengaruh (*independent variable*), yaitu Kinerja Kepala Sekolah.
2. Variabel terikat atau variabel terpengaruh (*dependent variable*), yaitu Mutu Pendidikan.

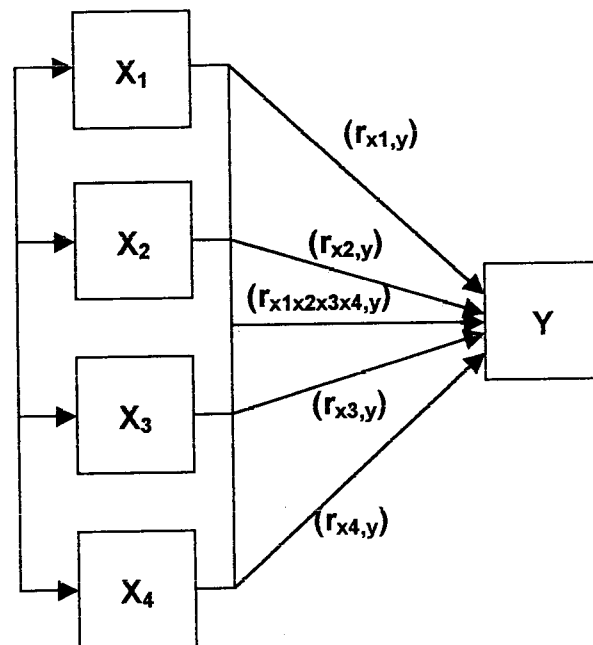
Variabel-variabel penelitian tersebut secara operasional dapat dipaparkan sebagaimana tercantum pada tabel berikut ini.

Tabel 3.1
OPERASIONALISASI VARIABEL

Variabel	Subvariabel	Indikator
Kinerja Kepala Sekolah (X)	1. Kinerja Kepala Sekolah sebagai Pendidik (X_1)	- membimbing guru - membimbing karyawan - mengembangkan staf - mengikuti perkembangan Iptek - memberi contoh mengajar
	2. Kinerja Kepala Sekolah sebagai Manajer (X_2)	- menyusun program - menyusun organisasi/personalia - menggerakkan staf - mengoptimalkan sumber daya sekolah
	3. Kinerja Kepala Sekolah sebagai Administrator (X_3)	- mengelola KBM dan BK - mengelola administrasi siswa - mengelola administrasi ketenagaan - mengelola administrasi sarana-prasarana - mengelola administrasi kearsipan
	4. Kinerja Kepala Sekolah sebagai Supervisor (X_4)	- menyusun program supervisi - melaksanakan supervisi - memanfaatkan hasil supervisi
Mutu Pendidikan (Y)	1. Peningkatan Mutu Pendidikan melalui Pengelolaan	- siswa - kurikulum - sarana-prasarana - anggaran - hubungan masyarakat
	2. Peningkatan Mutu Pendidikan melalui Penataan Organisasi	- pengaturan tugas - kesesuaian - pengawasan
	3. Peningkatan Mutu Pendidikan melalui <i>Self Assesment/ Internal Monitoring</i>	- supervisi pengajaran - evaluasi program sekolah

Dari operasionalisasi variabel di atas, terlihat bahwa variabel bebas dalam penelitian ini terdiri dari empat variabel yakni Kinerja Kepala Sekolah sebagai Pendidik (X_1), Kinerja Kepala Sekolah sebagai Manajer (X_2), Kinerja Kepala

Sekolah sebagai Administrator (X_3) dan Kinerja Kepala Sekolah sebagai Supervisor (X_4). Sedangkan variabel terikat (Y) dalam penelitian ini adalah Peningkatan Mutu Pendidikan. Keterikatan antara variabel-variabel tersebut dapat digambarkan melalui bagan berikut.



$$Y = \beta_{0i} + \beta_i X_i + \varepsilon_i \quad ; \quad i = 1, 2, 3, 4 \quad (1)$$

Gambar 3.1 Model Konstelasi Penelitian

Keterangan:

- X_1 : Kinerja Kepala Sekolah sebagai Pendidik
- X_2 : Kinerja Kepala Sekolah sebagai Manajer
- X_3 : Kinerja Kepala Sekolah sebagai Administrator
- X_4 : Kinerja Kepala Sekolah sebagai Supervisor
- Y : Peningkatan Mutu Pendidikan
- $r_{x_1,y}$: besarnya pengaruh x_1 terhadap y

$r_{x_2,y}$: besarnya pengaruh x_2 terhadap y

$r_{x_3,y}$: besarnya pengaruh x_3 terhadap y

$r_{x_4,y}$: besarnya pengaruh x_4 terhadap y

$r_{x_1x_2x_3x_4,y}$: besarnya pengaruh x_1, x_2, x_3 dan x_4 secara bersama-sama terhadap y

2. Jenis dan Sumber Data

Data yang diperoleh, selaras dengan operasionalisasi variabel baik ditinjau dari ukuran dan skala, maupun jenisnya. Maka data ini dapat dikelompokkan pada data jenis data deskriptif kontinu. Oleh sebab itu setiap data yang diperoleh terlebih dahulu diklasifikasi dan diolah menjadi satu kelas data interval.

Sumber data dalam penelitian ini, diambil dari sumbernya dengan dua cara yaitu, langsung (*primer*) dan tidak langsung (*sekunder*) sebagai informasi tambahan atau pelengkap yang diambil dari pihak-pihak berwenang dan kompeten.

C. Populasi dan Sampel

1. Populasi

Populasi adalah semua unit analisis yang ingin diteliti dalam suatu penelitian, baik lembaga atau institusi maupun dalam wujud manusia. Sugiyono (1997:57), menyatakan bahwa: "Populasi adalah wilayah generalisasi yang terdiri atas obyek/subyek yang mempunyai kuantitas dan karakteristik tertentu yang ditetapkan oleh peneliti untuk dipelajari dan kemudian ditarik kesimpulan."

Populasi penelitian ini adalah guru SMU Negeri di lingkungan kota Bandung. Adapun keseluruhan dari populasi tersebut diklasifikasi pada tingkat distribusi wilayah Barat, Utara, Timur dan Selatan.

2. Sampel

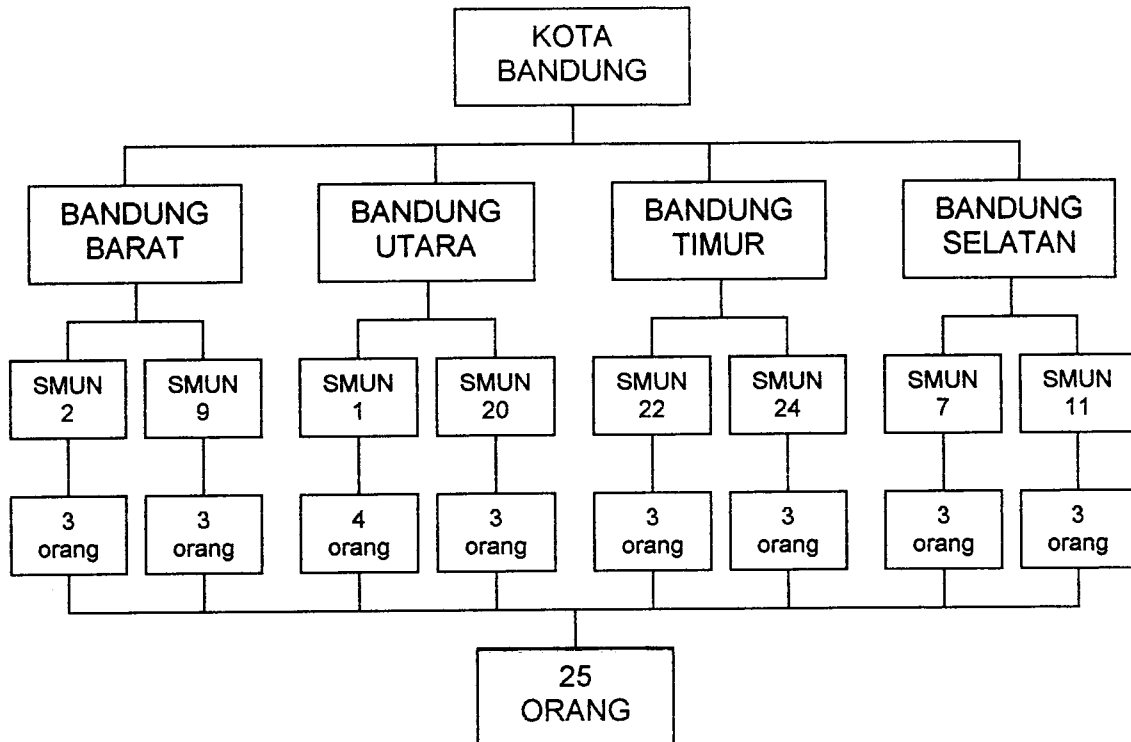
Sampel adalah sebagian dari jumlah dan karakteristik yang dimiliki oleh populasi (Sugiyono, 1997:57). Penentuan sampel sebagai responden penelitian menggunakan pendekatan statistik dengan rancangan sampel kluster bertahap ganda (*Multi Stage Cluster Sample*). Oleh sebab itu diperlukan pengambilan sampel tertentu secara bertahap. Secara lebih jelas, penentuan sampel sebagai responden di wilayah yang akan diteliti yakni di Kota Bandung dapat diuraikan sebagai berikut:

Dari keempat wilayah di Kota Bandung (Barat, Utara, Timur dan Selatan), diambil masing-masing dua SMUN sebagai sampel secara acak (random), dimana ditentukan untuk tiap-tiap wilayah adalah sebagai berikut:

- Bandung Barat : SMUN 2 dan 9
- Bandung Utara : SMUN 1 dan 20
- Bandung Timur : SMUN 22 dan 24
- Bandung Selatan : SMUN 7 dan 11

Selanjutnya dari masing-masing SMUN yang dijadikan sampel penelitian dipilih tiga orang guru sebagai responden, kecuali untuk SMUN 1 yakni sejumlah empat orang. Dengan demikian didapatkan jumlah sampel sebagai responden

sebanyak 25 orang guru. Tahap pengambilan sampel tersebut secara sistematis dapat digambarkan sebagai berikut.



Gambar 3.2 Tahap Pengambilan Sampel

D. Teknik Pengumpulan Data

Untuk mendapatkan data yang relevan dan sesuai dengan kebutuhan yang berkaitan dengan penelitian, maka diperlukan suatu teknik pengumpulan data. Adapun teknik pengumpulan data yang dipergunakan dalam penelitian ini adalah sebagai berikut:

1. Studi Kepustakaan

Studi Kepustakaan, yaitu upaya untuk memperoleh keterangan ilmiah yang bersumber dari buku-buku karya para ahli, dokumen-dokumen, karya ilmiah dan lain-lain yang berkaitan dengan masalah yang diteliti.

2. Studi Lapangan

Studi lapangan merupakan penelitian yang dilakukan secara langsung ke lapangan. Dalam penelitian ini, studi lapangan dilakukan melalui observasi, wawancara, dan kuesioner/angket. Dari tiga metode tersebut, dalam pelaksanaannya kuesioner/angket merupakan alat pengumpul data yang paling utama.

- a. Observasi, penulis melakukan pengamatan secara langsung ke objek penelitian untuk melihat dari dekat kondisi nyata objek dan kegiatan yang dilakukan.
- b. Wawancara, penulis melakukan wawancara secara langsung dengan para pelaku yang terkait dengan permasalahan yang akan diteliti guna mendapatkan data yang tidak dapat diperoleh dari observasi ataupun dokumen. Untuk keperluan wawancara tersebut digunakan instrumen penelitian berupa pedoman wawancara.
- c. Kuesioner/angket, yaitu suatu metode pengumpulan data yang dilaksanakan dengan penyebaran kuesioner/angket, dimana penulis mengajukan pertanyaan-pertanyaan kepada responden dengan alternatif jawaban yang sudah tersedia.

E. Reliabilitas dan Validitas Instrumen

Reliabilitas instrumen penelitian dihitung dengan metode parohan (*split-half method*), dengan cara mengkorelasikan item-item yang bernomor genap dan ganjil, sehingga diperoleh satu angka r (reliabilitas) (Kerlinger, dalam Arikunto, 1989). Angka r hasil perhitungan tersebut selanjutnya dibandingkan dengan harga kritik atau r tabel, apabila r hitung lebih besar dari r tabel, maka dapat dinyatakan bahwa instrumen tersebut reliabel. Dengan N 25 pada derajat kepercayaan 95% diperoleh harga r tabel sebesar 0,396. Hal ini dapat juga dilakukan dengan melihat *Cronbach Alpha*, apabila mendekati 1 berarti reliabel. Sedangkan uji validitas instrumen digunakan perhitungan dengan menggunakan rumus *product moment*, untuk mengetahui korelasi antara setiap item dengan skor total. Dalam pelaksanaannya, perhitungan validitas dan reliabilitas ini dilakukan melalui pesawat komputer, melalui *SPSS dan Microsoft Excel*.

1. Hasil Uji Reliabilitas

Berdasarkan hasil perhitungan diperoleh koefisien reliabilitas setiap kelompok instrumen penelitian sebagai berikut.

- a. Koefisien reliabilitas untuk instrumen kinerja kepala sekolah sebagai pendidik adalah $r_{hit} = 0,649 > 0,396 r_{tab}$, dengan *Cronbach Alpha*: 0,925. Hal tersebut berarti bahwa instrumen tersebut dapat dinyatakan reliabel.
- b. Koefisien reliabilitas untuk instrumen kinerja kepala sekolah sebagai manajer adalah $r_{hit} = 0,490 > 0,396 r_{tab}$, dengan *Cronbach Alpha*: 0,868. Hal tersebut berarti bahwa instrumen tersebut dapat dinyatakan reliabel.

- c. Koefisien reliabilitas untuk instrumen kinerja kepala sekolah sebagai administrator adalah $r_{hit} = 0,730 > 0,396 r_{tab}$, dengan *Cronbach Alpha*: 0,942. Hal tersebut berarti bahwa instrumen tersebut dapat dinyatakan reliabel.
- d. Koefisien reliabilitas untuk instrumen kinerja kepala sekolah sebagai supervisor adalah $r_{hit} = 0,573 > 0,396 r_{tab}$, dengan *Cronbach Alpha*: 0,920. Hal tersebut berarti bahwa instrumen tersebut dapat dinyatakan reliabel.
- e. Koefisien reliabilitas untuk instrumen peningkatan mutu pendidikan adalah $r_{hit} = 0,545 > 0,396 r_{tab}$, dengan *Cronbach Alpha*: 0,888. Hal tersebut berarti bahwa instrumen tersebut dapat dinyatakan reliabel.

Hasil perhitungan di atas menunjukkan bahwa seluruh instrumen penelitian yang digunakan untuk mengumpulkan data tentang kinerja kepala sekolah dalam peningkatan mutu pendidikan reliabel.

2. Hasil Uji Validitas

Sebagaimana telah dikemukakan di atas, bahwa uji validitas dihitung dengan menggunakan rumus *product moment*. Selanjutnya untuk mengetahui derajat keterandalan dari setiap koefisien korelasi (r) yang diperoleh ditafsirkan dengan berpedoman pada pendapat Subino (1987:115) sebagai berikut.

Kurang dari 0,20	: hampir tidak ada
0,20 – 0,40	: derajat keterandalan rendah
0,40 - 0,70	: derajat keterandalan sedang
0,70 - 0,90	: derajat keterandalan tinggi
0,90 - 1,00	: derajat keterandalan tinggi sekali

Adapun hasil uji reliabilitas untuk masing-masing instrumen disajikan pada tabel 3.2 sampai dengan tabel 3.6 sebagai berikut.

Tabel 3.2

**HASIL UJI VALIDITAS ITEM
KEPALA SEKOLAH SEBAGAI PENDIDIK**

No	Item	Koef Validitas	Derajat Keterandalan
1.	1	0,63	sedang
2.	2	0,71	tinggi
3.	3	0,78	tinggi
4.	4	0,84	tinggi
5.	5	0,59	sedang
6.	6	0,83	tinggi
7.	7	0,78	tinggi
8.	8	0,47	sedang
9.	9	0,52	sedang
10.	10	0,83	tinggi
11.	11	0,83	tinggi
12.	12	0,72	tinggi
13.	13	0,56	sedang
14.	14	0,72	tinggi
15.	15	0,72	tinggi

Dari tabel di atas, nampak bahwa koefisien validitas item instrumen kepala sekolah sebagai pendidik berada pada derajat keterandalan sedang (lima item) dan tinggi (10 item). Dengan demikian instrumen tersebut dapat dinyatakan valid, dan dapat langsung digunakan sebagai alat pengukur data.

Tabel 3.3

HASIL UJI VALIDITAS ITEM
KEPALA SEKOLAH SEBAGAI MANAJER

No	Item	Koef validitas	Derajat Keterandalan
1.	1	0,55	Sedang
2.	2	0,56	Sedang
3.	3	0,56	Sedang
4.	4	0,58	sedang
5.	5	0,51	sedang
6.	6	0,63	sedang
7.	7	0,65	sedang
8.	8	0,78	tinggi
9.	9	0,80	tinggi
10.	10	0,63	sedang
11.	11	0,63	sedang
12	12	0,65	sedang
13	13	0,57	sedang
14.	14	0,54	sedang
15.	15	0,83	tinggi

Dari tabel di atas, nampak bahwa koefisien validitas item instrumen kepala sekolah sebagai manajer berada pada derajat keterandalan sedang (12 item) dan tinggi (tiga item). Dengan demikian instrumen tersebut dapat dinyatakan valid, dan dapat langsung digunakan sebagai alat pengukur data

Tabel 3.4

**HASIL UJI VALIDITAS ITEM
KEPALA SEKOLAH SEBAGAI ADMINISTRATOR**

No	Item	Koef validitas	Derajat Keterandalan
1.	1	0,80	tinggi
2.	2	0,80	tinggi
3.	3	0,39	rendah
4.	4	0,83	tinggi
5.	5	0,65	sedang
6.	6	0,86	tinggi
7.	7	0,65	sedang
8.	8	0,86	tinggi
9.	9	0,81	tinggi
10.	10	0,65	sedang
11.	11	0,81	tinggi
12	12	0,42	sedang
13	13	0,54	sedang
14.	14	0,75	sedang
15.	15	0,84	tinggi

Dari tabel di atas, nampak bahwa koefisien validitas item instrumen kepala sekolah sebagai administrator berada pada derajat keterandalan sedang (enam item), tinggi (delapan item), dan rendah (satu item). Dengan demikian instrumen tersebut dapat dinyatakan valid, dan dapat langsung digunakan sebagai alat pengukur data. Meskipun demikian, terhadap butir item yang memiliki derajat keterandalan rendah terlebih dahulu diadakan perbaikan.

Tabel 3.5

**HASIL UJI VALIDITAS ITEM
KEPALA SEKOLAH SEBAGAI SUPERVISOR**

No	Item	Koef validitas	Derajat Keterandalan
1.	1	0,84	tinggi
2.	2	0,94	tinggi
3.	3	0,87	tinggi
4.	4	0,87	tinggi
5.	5	0,75	sedang
6.	6	0,81	tinggi
7.	7	0,75	sedang
8.	8	0,74	tinggi
9.	9	0,76	tinggi
10.	10	0,88	tinggi

Dari tabel di atas, nampak bahwa koefisien validitas item instrumen kepala sekolah sebagai supervisor berada pada derajat keterandalan sedang (dua item) dan tinggi (delapan item). Dengan demikian instrumen tersebut dapat dinyatakan valid, dan dapat langsung digunakan sebagai alat pengukur data.

Selanjutnya, dalam Tabel 3.6 di bawah ini, nampak bahwa koefisien validitas item instrumen peningkatan mutu pendidikan berada pada derajat keterandalan sedang (tiga item), tinggi (lima item), dan sangat tinggi (tujuh item). Dengan demikian instrumen tersebut dapat dinyatakan valid, dan dapat langsung digunakan sebagai alat pengukur data.

Tabel 3.6

HASIL UJI VALIDITAS ITEM
PENINGKATAN MUTU PENDIDIKAN

No	Item	Koef validitas	Derajat Keterandalan
1.	1	0,91	sangat tinggi
2.	2	0,91	sangat tinggi
3.	3	0,81	tinggi
4.	4	0,81	tinggi
5.	5	0,91	sangat tinggi
6.	6	0,58	sedang
7.	7	0,72	tinggi
8.	8	0,72	tinggi
9.	9	0,55	sedang
10.	10	0,83	tinggi
11.	11	0,57	tinggi
12.	12	0,76	tinggi
13.	13	0,74	sedang
14.	14	0,90	sangat tinggi
15.	15	0,90	sangat tinggi

Secara umum dapat dinyatakan bahwa seluruh item instrumen yang digunakan dalam penelitian ini layak (valid dan reliable) untuk digunakan sebagai alat pengumpul data tentang kinerja kepala sekolah menengah umum negeri dalam peningkatan mutu pendidikan (upaya membangun mutu terpadu pada SMU Negeri di kota Bandung).

F. Teknik Analisis Data dan Rancangan Uji Hipotesis

1. Teknik Analisis Data

Setelah data-data terkumpul, selanjutnya dianalisis. Tahap ini merupakan tahap yang sangat penting dan sangat menentukan. Pada tahap analisis, data diolah serta diproses menjadi kelompok-kelompok, diklasifikasikan, dikategorikan dan dimanfaatkan untuk memperoleh kebenaran sebagai jawaban dari masalah-masalah dalam hipotesis yang diajukan dalam penelitian.

Penelitian yang dilakukan ini bermaksud untuk mengungkapkan adanya hubungan/pengaruh antara variabel bebas (*independent variable*) dengan variabel terikat (*dependent variable*). Dalam statistika, metode analisis yang sesuai dengan permasalahan tersebut adalah analisis regresi, dimana satu variabel terikat dipengaruhi oleh beberapa variabel bebasnya.

Variabel bebas adalah variabel yang memberikan pengaruh pada variabel terikat, sehingga variabel terikat tidak mungkin akan muncul tanpa adanya variabel bebas. Variabel terikat adalah variabel yang diasumsikan hanya muncul karena pengaruh variabel bebas tersebut. Pada bagian sebelumnya telah ditentukan bahwa variabel terikat pada penelitian ini adalah Peningkatan Mutu Pendidikan (Y) sedangkan variabel bebasnya adalah Kinerja Kepala Sekolah yang meliputi Kinerja Kepala Sekolah sebagai Pendidik (X_1), Kinerja Kepala Sekolah sebagai Manajer (X_2), Kinerja Kepala Sekolah sebagai Administrator (X_3) dan Kinerja Kepala Sekolah sebagai Supervisor (X_4).

Secara matematis, hubungan fungsional antara variabel terikat (Y) dan masing-masing variabel-variabel bebas X_1, X_2, \dots, X_k dapat dinyatakan sebagai berikut:

$$Y = \beta_{0i} + \beta_i X_i + \varepsilon_i \quad ; \quad i = 1, 2, 3, 4 \quad (1)$$

Persamaan di atas disebut dengan model *regresi linier multipel* (Berganda). Dikatakan linier karena semua variabel yang terlibat pangkatnya satu dan dikatakan multipel karena variabel bebasnya lebih dari satu. Ada beberapa tahapan pengerjaan dalam proses analisis regresi linier multipel ini di antaranya:

a. Menghitung b_0, b_1, \dots, b_k

Hubungan fungsional antara variabel Y dengan variabel X_1, X_2, \dots, X_k dinyatakan dalam persamaan (1). Model persamaan tersebut dinamakan dengan model populasi, sedangkan model sampelnya adalah:

$$Y = b_{0i} + b_i X_i + \varepsilon_i \quad i = 1, 2, 3, 4 \quad (2)$$

Keterangan :

b_0 disebut koefisien *intercept* yaitu yang menyatakan berapa besarnya rata-rata Y jika $X_i = 0$

b_i sebagai koefisien regresi parsial antara Y atas X_i yang menunjukkan besarnya perubahan harga rata-rata Y jika X_i berubah persatuan unit.

Untuk menghitung nilai-nilai b_0, b_1, \dots, b_k dapat dihitung atas dasar “*Least Square Method*”, yaitu dengan mencari hubungan linier variabel terikat dan bebas yang akan meminimalkan jumlah kuadrat deviasi dari garis linier yang terbentuk dengan titik-titik yang terobservasi, dan perhitungan dapat dilakukan dengan dua cara yaitu melalui *matriks* dan prosedur *Doolittle-Gauss*.

b. Pengujian Koefisien Regresi

Hipotesis statistik yang dipergunakan adalah:

- H_0 : $b_i = 0, i = 1, 2, \dots, k$; tidak terdapat pengaruh secara signifikan
- H_1 : $b_i \neq 0, i = 1, 2, \dots, k$; terdapat pengaruh secara signifikan

Untuk menguji hipotesis di atas dipergunakan uji t (*student*) dengan rumus:

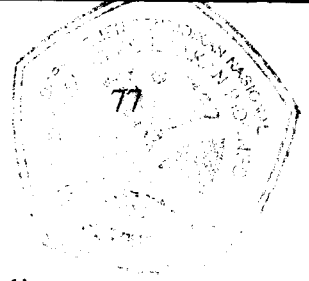
$$t_i = \frac{b_1}{S_{a_i}} \quad (3)$$

dimana:

$$S_{a_i} = \sqrt{\frac{S_y^2 \cdot 12 \dots k}{(\sum x_{ij}^2)(1 - R_i^2)}} \quad (4)$$

Adapun kriteria pengujian hipotesisnya adalah:

- Tolak H_0 jika $t_i > t_{tabel}$ dengan derajat kebebasan $dk = n - k - 1$ dengan tingkat signifikan $\alpha = 0,05$.
- Terima H_0 jika $t_i \leq t_{hitung}$ dengan derajat kebebasan $dk = n - k - 1$ dengan tingkat signifikan $\alpha = 0,05$.



c. Koefisien Korelasi Parsial *Product Moment*

Analisis korelasi (*correlation analysis*), yaitu suatu analisa yang dipergunakan untuk mengetahui kuatnya korelasi (hubungan) antara variabel X terhadap variabel Y. Koefisien korelasi (*coefficient of correlation*), yaitu suatu nilai yang menjelaskan kuatnya korelasi yang diberi notasi r dan nilainya berkisar antara $-1 < r < 1$. Koefisien korelasi = -1 menyatakan korelasi negatif, $r = 0$ menyatakan tidak ada korelasi dan $r = 1$ menyatakan korelasi positif.

Untuk mengetahui korelasi antara variabel bebas (X) dengan variabel terikat (Y) berlaku rumusan koefisien korelasi *product moment* sebagai berikut:

$$r_{X,Y} = \frac{n \sum X_i Y - \sum X_i \sum Y}{\sqrt{[n \sum X_i^2 - (\sum X_i)^2][n \sum Y^2 - (\sum Y)^2]}} \quad (5)$$

dimana:

$r_{X_i Y}$ = koefisien korelasi antara Variabel X dan Y
X_i = variabel bebas
Y = variabel terikat
n = jumlah sampel

d. Koefisien Determinasi (Koefisien Penentu)

Untuk mengukur seberapa besar suatu variabel bebas berpengaruh terhadap variabel terikat dapat dihitung dengan suatu besaran yang disebut dengan koefisien determinasi, yang biasanya dinyatakan dalam prosentase (%) dan dinotasikan dengan R^2 yaitu:

$$R^2 = 1 - \frac{\sum_{i=1}^n e_i^2}{\sum_{i=1}^n Y_i^2} > 0 \quad (6)$$

dimana:

n = Jumlah sampel (data pengamatan)

R^2 = Koefisien determinasi (koefisien penentu)

Besarnya koefisien determinasi $R^2 \times 100\%$ dapat diinterpretasikan sebagai besarnya pengaruh variabel-variabel bebas yang ada dalam persamaan terhadap variabel terikat. Apabila R^2 mendekati 100% maka pengaruh variabel bebas terhadap variabel terikat adalah besar, dan persamaan regresi yang diperoleh merupakan persamaan yang baik karena dapat menjelaskan variabel terikat secara kuat, demikian pula sebaliknya apabila R^2 mendekati 0%.

e. *Standard Error*

Standard error merupakan alat ukur untuk mengetahui besarnya penyimpangan nilai sebenarnya (Y) terhadap nilai-nilai Y pada garis regresinya (Y_r).

$$S_{Y, X_1, X_2, \dots, X_k} = \sqrt{\frac{(Y - Y_r)^2}{n - k}} \quad (7)$$

Selain besarnya koefisien determinasi, *standard error* dapat dijadikan ukuran untuk menilai seberapa baik persamaan regresi yang telah diperoleh. Semakin kecil *standard error* semakin baik.

2. Rancangan Uji Hipotesis

a. Hipotesis Statistik

Penelitian yang dilakukan adalah untuk menguji:

1. Apakah terdapat pengaruh Kinerja Kepala Sekolah sebagai Pendidik terhadap Peningkatan Mutu Pendidikan.
2. Apakah terdapat pengaruh Kinerja Kepala Sekolah sebagai Manajer terhadap Peningkatan Mutu Pendidikan.
3. Apakah terdapat pengaruh Kinerja Kepala Sekolah sebagai Administrator terhadap Peningkatan Mutu Pendidikan.
4. Apakah terdapat pengaruh Kinerja Kepala Sekolah sebagai Supervisor terhadap Peningkatan Mutu Pendidikan.
5. Apakah terdapat pengaruh Kinerja Kepala Sekolah sebagai Pendidik, Manajer, Administrator dan Supervisor secara bersama-sama terhadap Peningkatan Mutu Pendidikan.

Adapun hipotesis statistik yang akan dilakukan untuk menguji hipotesis-hipotesis penelitian di atas adalah:

Hipotesis Statistik I

$H_0 : \rho_{YX1} \leq 0$, Tidak terdapat pengaruh positif Kinerja Kepala Sekolah sebagai Pendidik terhadap Peningkatan Mutu Pendidikan secara signifikan

$H_1 : \rho_{YX1} > 0$, Terdapat pengaruh positif Kinerja Kepala Sekolah sebagai Pendidik terhadap Peningkatan Mutu Pendidikan secara signifikan

Hipotesis Statistik II

$H_0 : \rho_{YX2} \leq 0$, tidak terdapat pengaruh positif Kinerja Kepala Sekolah sebagai Manajer terhadap Peningkatan Mutu Pendidikan secara signifikan

$H_1 : \rho_{YX2} > 0$, terdapat pengaruh positif Kinerja Kepala Sekolah sebagai Manajer terhadap Peningkatan Mutu Pendidikan secara signifikan

Hipotesis Statistik III

$H_0 : \rho_{YX2} \leq 0$, tidak terdapat pengaruh positif Kinerja Kepala Sekolah sebagai Administrator terhadap Peningkatan Mutu Pendidikan secara signifikan

$H_1 : \rho_{YX2} > 0$, terdapat pengaruh positif Kinerja Kepala Sekolah sebagai Adminsitrator terhadap Peningkatan Mutu Pendidikan secara signifikan

Hipotesis Statistik IV

$H_0 : \rho_{YX2} \leq 0$, tidak terdapat pengaruh positif Kinerja Kepala Sekolah sebagai Supervisor terhadap Peningkatan Mutu Pendidikan secara signifikan

$H_1 : \rho_{YX2} > 0$, terdapat pengaruh positif Kinerja Kepala Sekolah sebagai Supervisor terhadap Peningkatan Mutu Pendidikan secara signifikan

Hipotesis Statistik V

$H_0 : R^2 = 0$, tidak terdapat pengaruh Kinerja Kepala Sekolah sebagai Pendidik, Manajer, Administrator dan Supervisor secara bersama-sama terhadap Peningkatan Mutu Pendidikan

$H_1 : R^2 \neq 0$, terdapat pengaruh Kinerja Kepala Sekolah sebagai Pendidik, Manajer, Administrator dan Supervisor secara bersama-sama terhadap Peningkatan Mutu Pendidikan

b. Statistik Uji

Statistik uji yang dipergunakan untuk menguji hipotesis statistik I, II, III dan IV adalah dengan uji t (*student*) dengan rumus:

$$t = r \sqrt{\frac{n-2}{1-r^2}} \quad (8)$$

Adapun kriteria pengujian hipotesisnya adalah:

- Tolak H_0 jika $t_{hitung} > t_{tabel}$ dengan derajat kebebasan $dk = n - 2$ dengan tingkat signifikan $\alpha = 0,05$.
- Terima H_0 jika $t_{tabel} \leq t_{hitung}$ dengan derajat kebebasan $dk = n - 2$ dengan tingkat signifikan $\alpha = 0,05$.

Sedangkan statistik uji yang dipergunakan untuk menguji hipotesis statistik V adalah dengan uji F. Untuk menguji apakah sekumpulan variabel bebas berpengaruh terhadap variabel terikat secara signifikan, *Nosanchuk dan Erickson* (1977) mengemukakan cara pengujian hipotesis untuk menguji bahwa $H_0 : R^2 = 0$

terhadap $H_1 : R^2 \neq 0$; dengan menghitung nilai F yang memiliki rumus sebagai berikut:

$$F = \frac{R^2(n - k - 1)}{(1 - R^2)(k - 1)} \quad (9)$$

dimana,

k = banyaknya koefisien regresi yang ada dalam persamaan tidak termasuk koefisien *intercept*.

Adapun kriteria pengujian hipotesisnya adalah:

- Tolak H_0 jika $F_{hitung} > F_{tabel}$ dengan derajat kebebasan $dk = n - k - 1$ dengan tingkat signifikan $\alpha = 0,05$.
- Terima H_0 jika $F_{hitung} \leq F_{tabel}$ dengan derajat kebebasan $dk = n - k - 1$ dengan tingkat signifikan $\alpha = 0,05$.

G. Proses Pengolahan Data Melalui SPSS for Windows

Pengujian hipotesis dilakukan dengan memanfaatkan pesawat komputer, melalui program SPSS (*Statistical Package for Social Science*) for Windows, dan *Microsoft Excel*, dengan rumus sebagaimana telah dikemukakan di atas.

Proses pengolahan data melalui SPSS for Windows, dilakukan dengan langkah-langkah sebagai berikut.

1. Memeriksa data yang telah disusun dalam tabel utama, sesuai dengan kebutuhan SPSS. Hal ini dilakukan barangkali ada kesalahan ketik/tulis yang dapat mengganggu proses kerja SPSS.
2. Memasukan data ke dalam SPSS berdasarkan kelompok variabel masing-masing.
3. Menafsirkan hasil pengolahan data yang dilakukan oleh pesawat komputer untuk menguji hipotesis dan menjawab pertanyaan penelitian, yang selanjutnya akan digunakan sebagai bahan pembahasan dan untuk menarik kesimpulan penelitian sesuai dengan tujuan penelitian.

