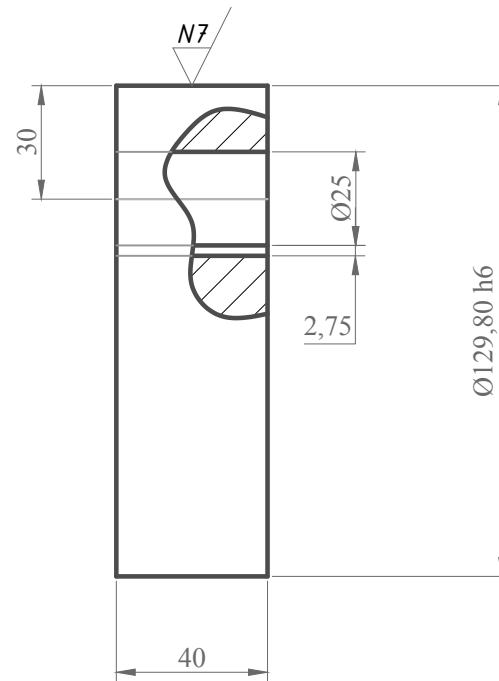
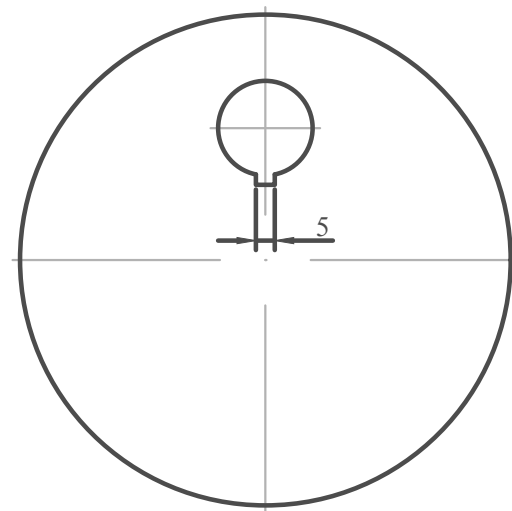
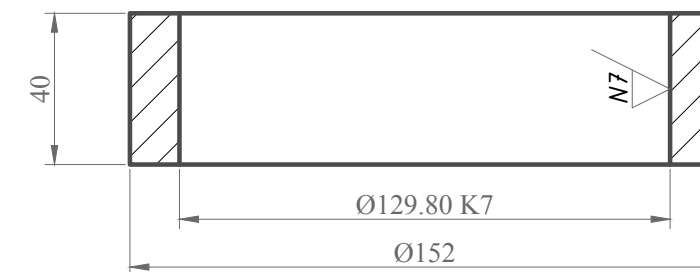
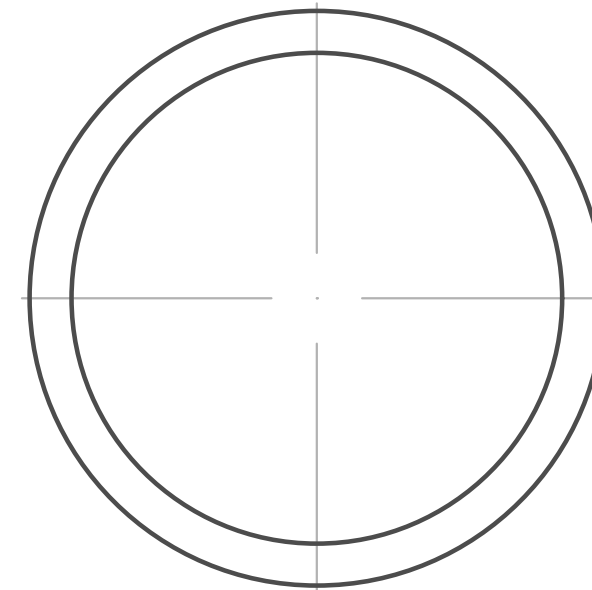


1. TOL ±0,1

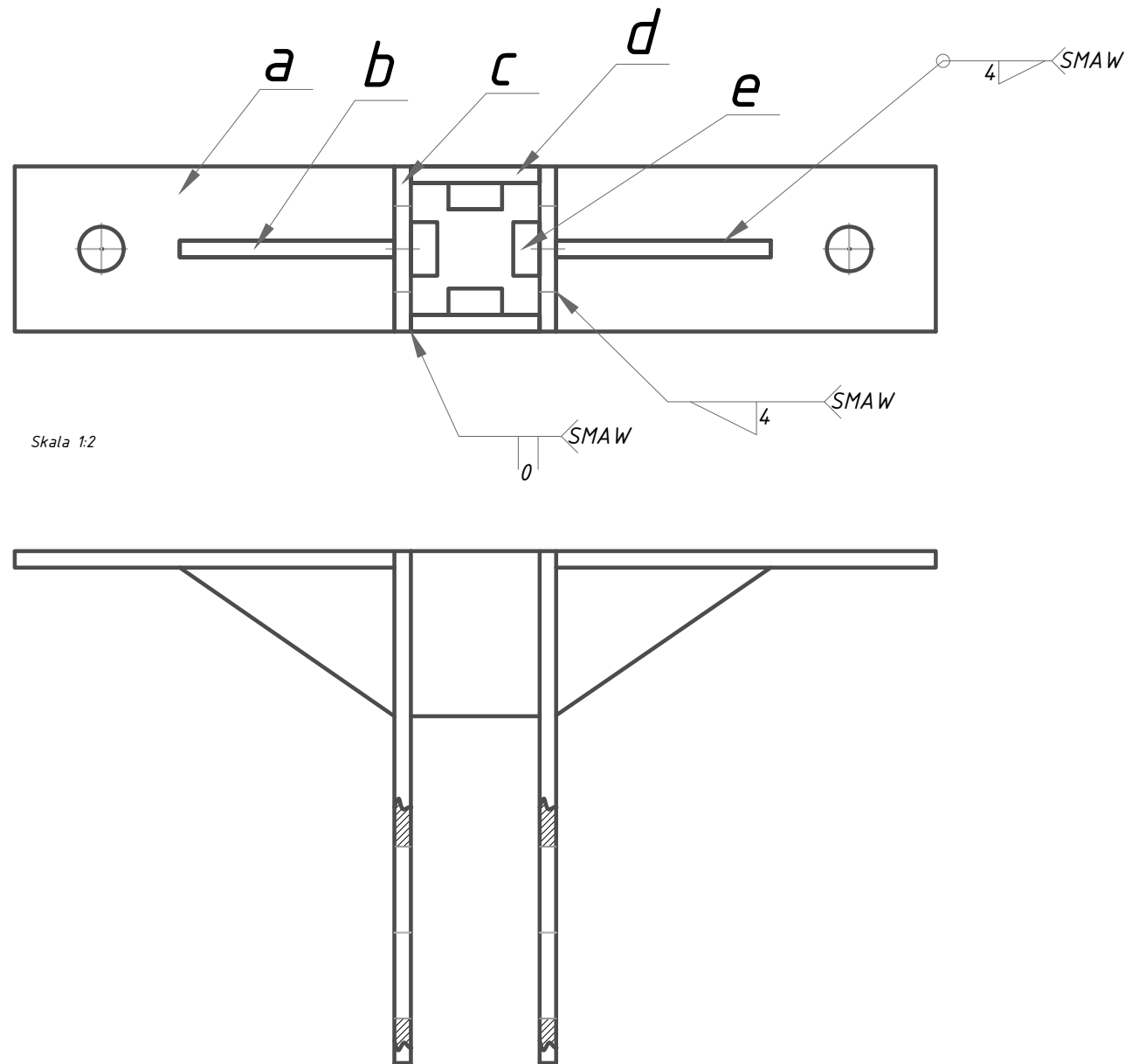


2. TOL ±0,1

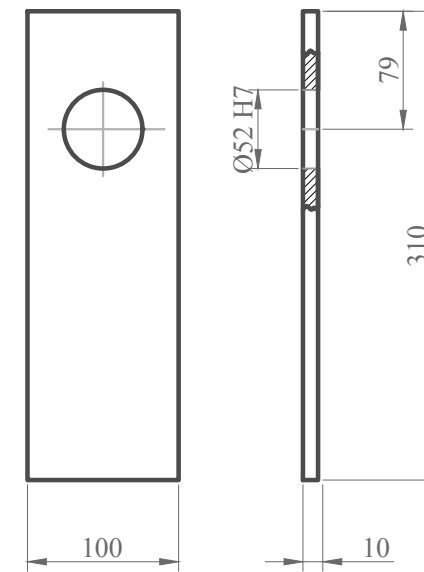


	1	cover bandul	2	ST 70	φ152 x 40	Di Buat		
	1	Bandul	1	ST 70	φ129,80 x 40	Di Buat		
jumlah		Nama Bagian	No.Bag	Bahan	Ukuran	Keterangan		
					Pengganti dari :			
					Diganti dengan :			
Bandul & Cover bandul					Skala	Digambar	2019	MIFTAH
					1:2	Diperiksa		
						Di lihat		
						Visa		
DPTM FPTK UPI BANDUNG					TA/1505690/D3-TM			

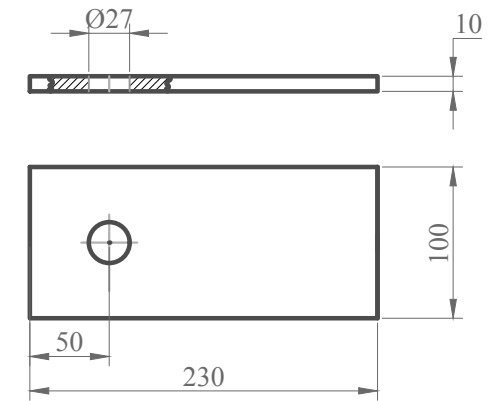
3.



C. TOL $\pm 0,1$



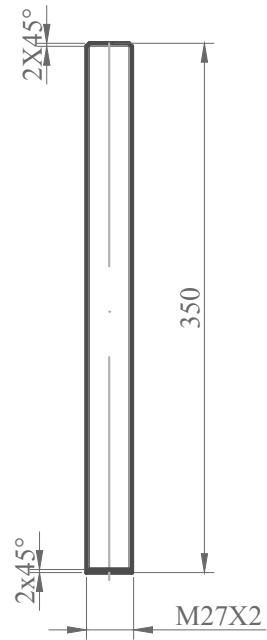
a. TOL $\pm 0,1$



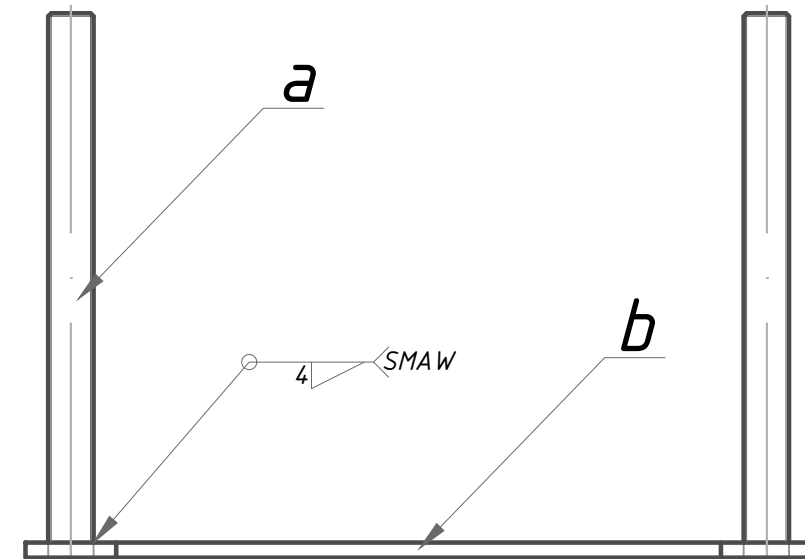
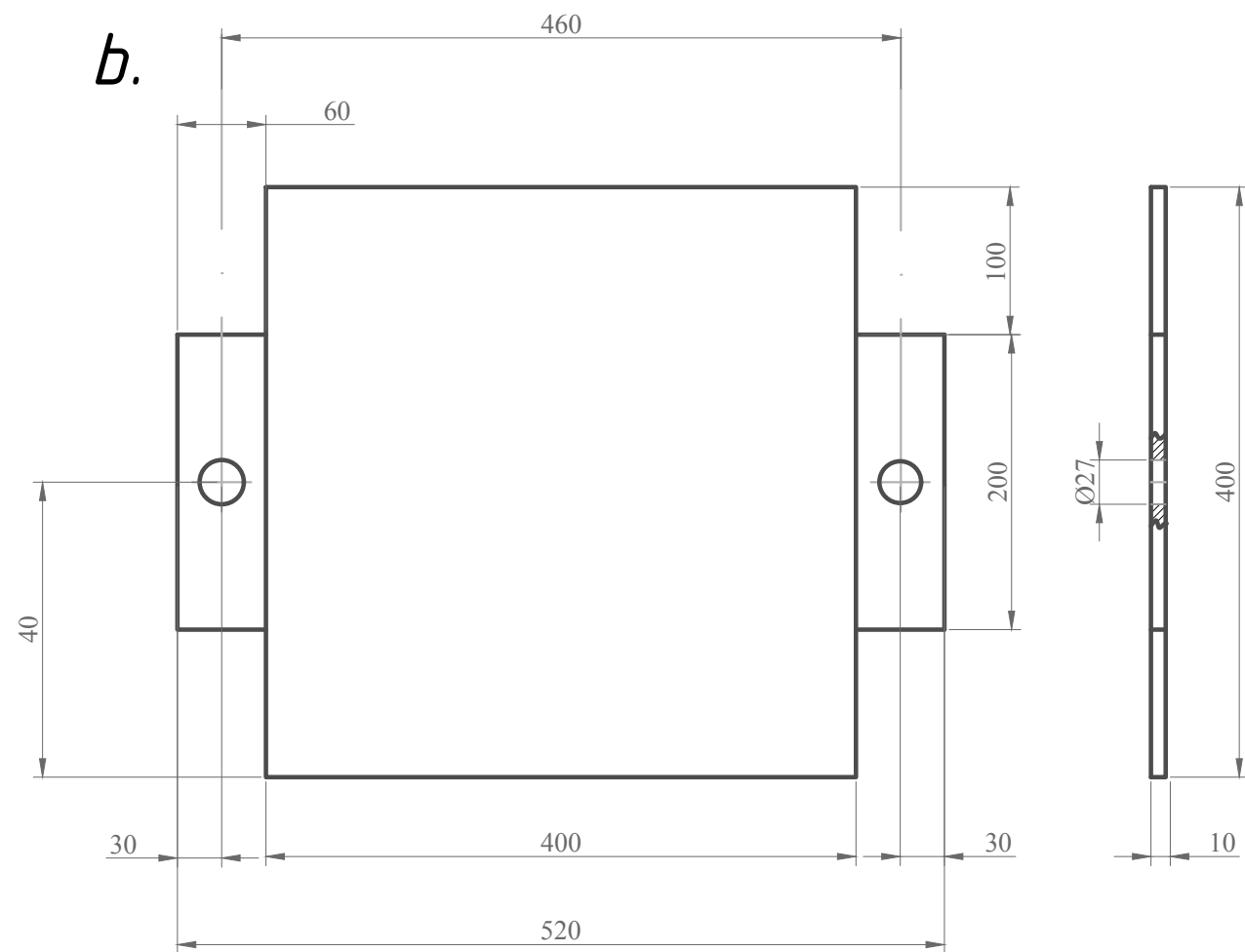
	2	plat tegak	c	ST 70	310x100x10	DiBuat
	2	plat alas	a	ST 70	230x100x10	DiBuat
jumlah		Nama Bagian	No.Bag	Bahan	Ukuran	Keterangan
					Pengganti dari :	
					Diganti dengan :	
Komponen rangka atas					Skala	Digambar
					1:5	2019
					(1:2)	MIFTAH
					Di lihat	
					Visa	
DPTM FPTK UPI BANDUNG					TA/1505690/D3-TM	

7.

a.

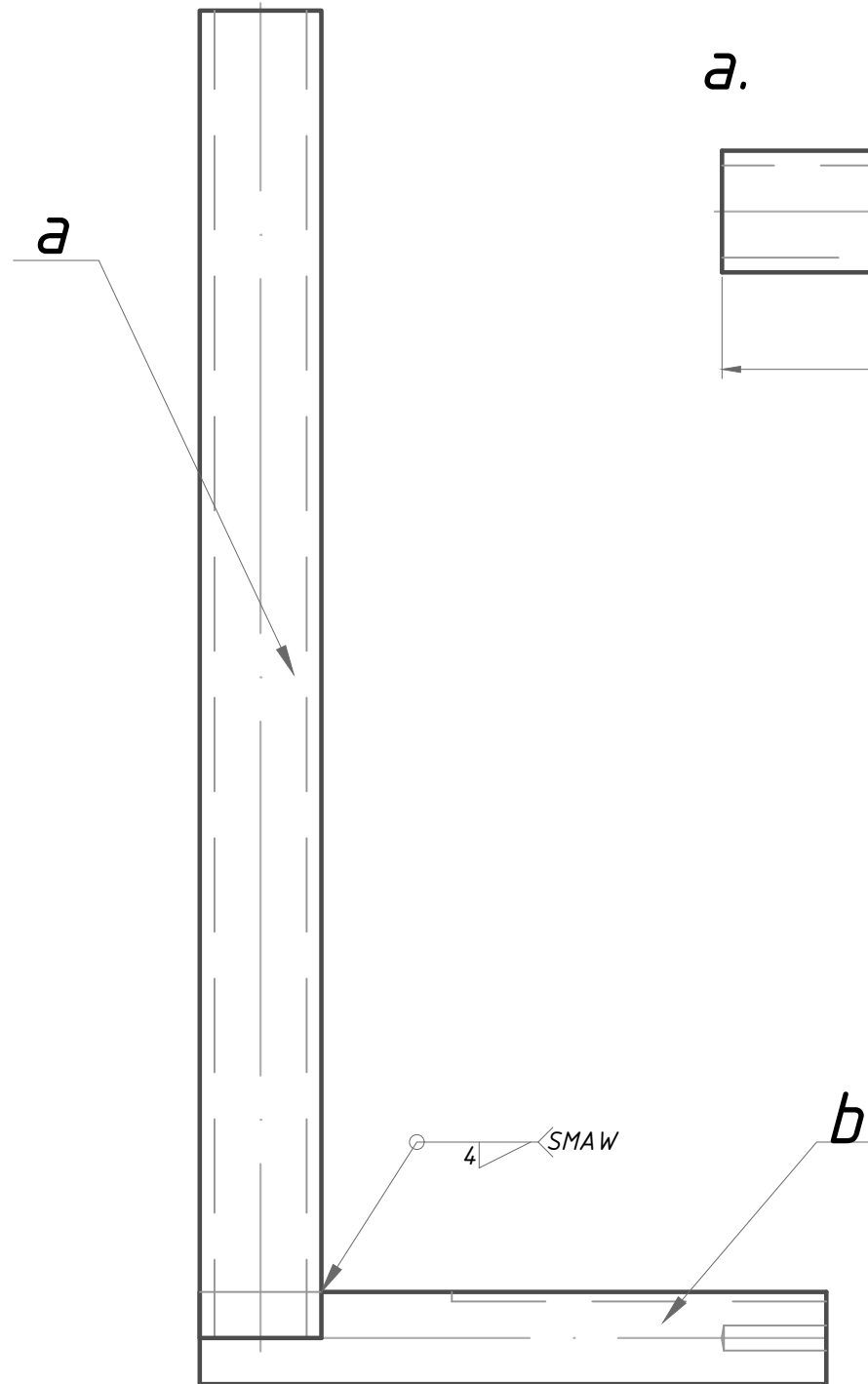


b.

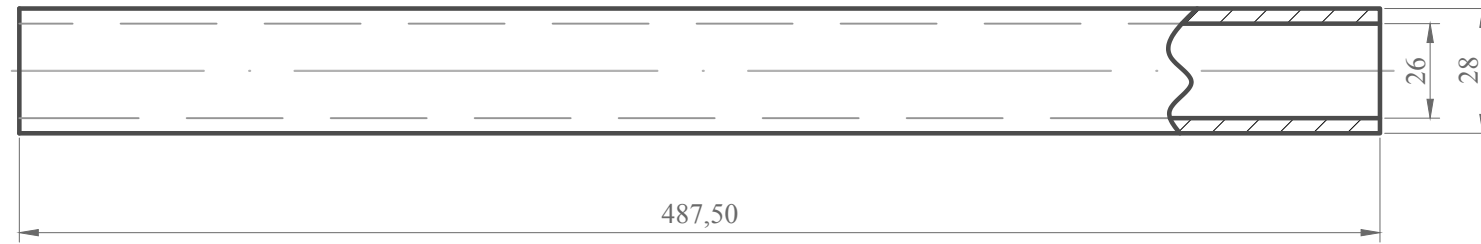


1	plat alas	b	ST 70	520x400x10	DiBuat	
1	batang ulir M27x2	a	ST 70	M27x2	DiBeli	
jumlah	Nama Bagian	No.Bag	Bahan	Ukuran	Keterangan	
				Pengganti dari :		
				Diganti dengan :		
komponen rangka alas				Skala	Digambar	
				1:5	2019	MIFTAH
					Diperiksa	
					Di lihat	
				Visa		
DPTM FPTK UPI BANDUNG				TA/1505690/D3-TM		

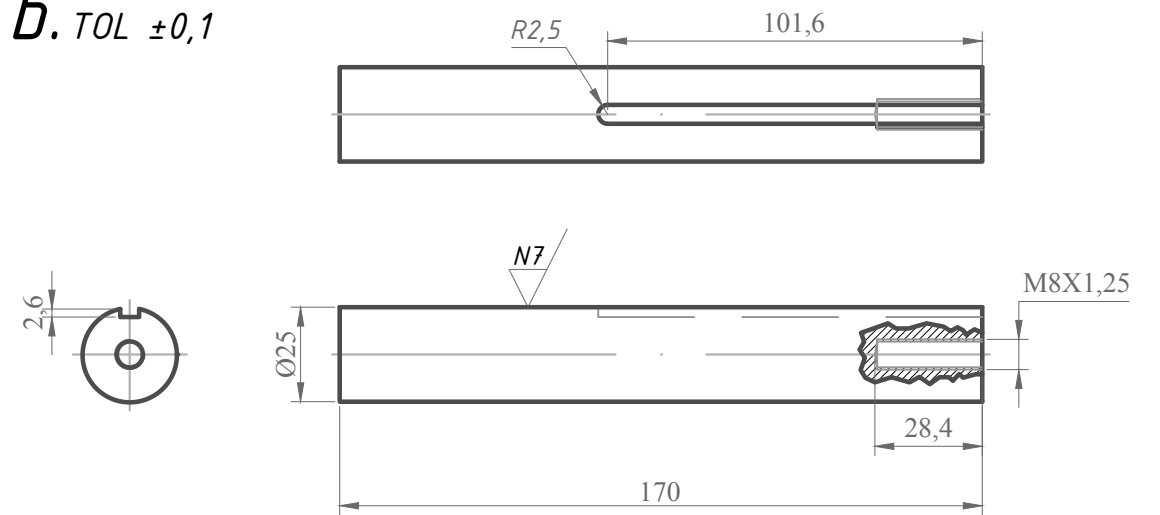
8.



a.

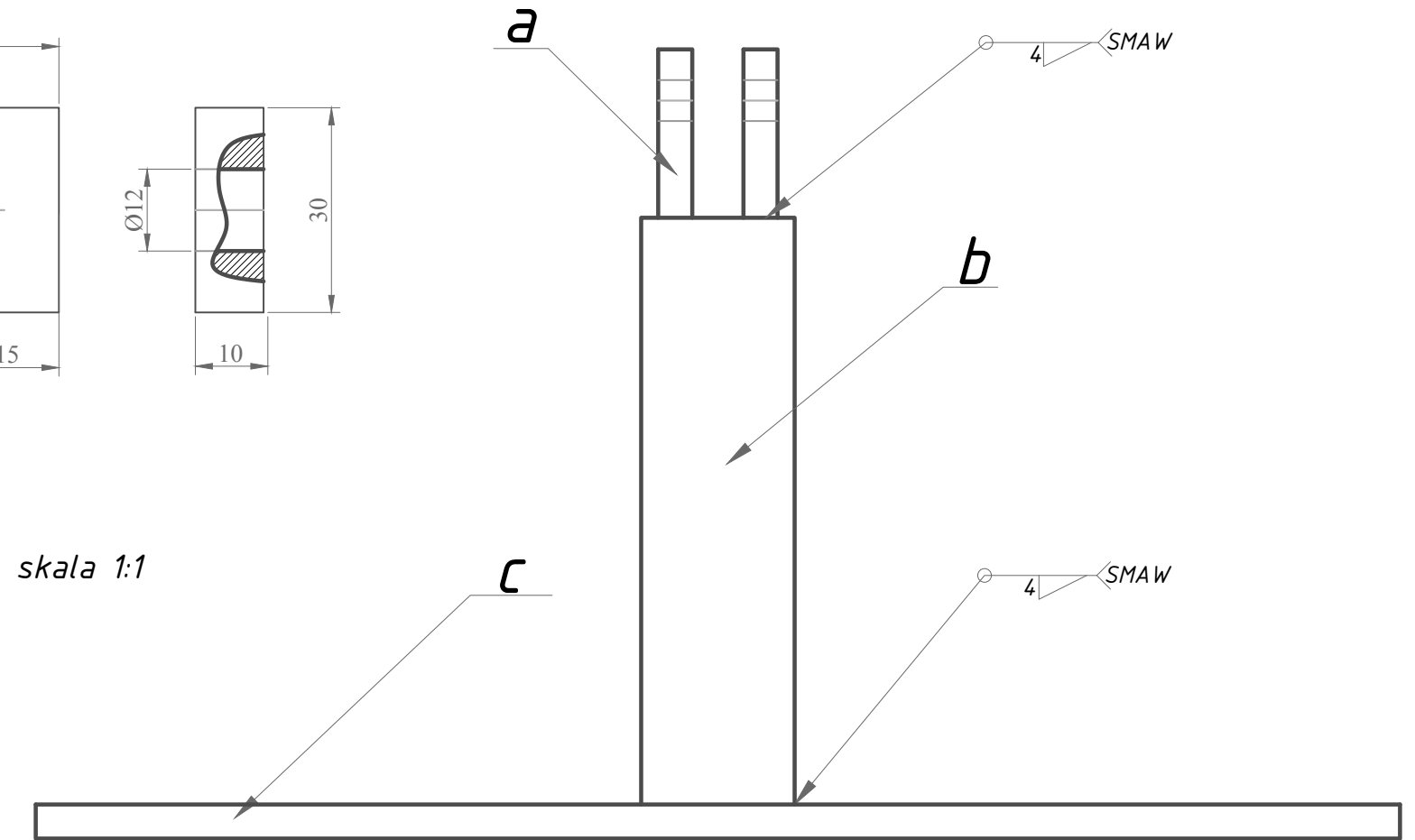
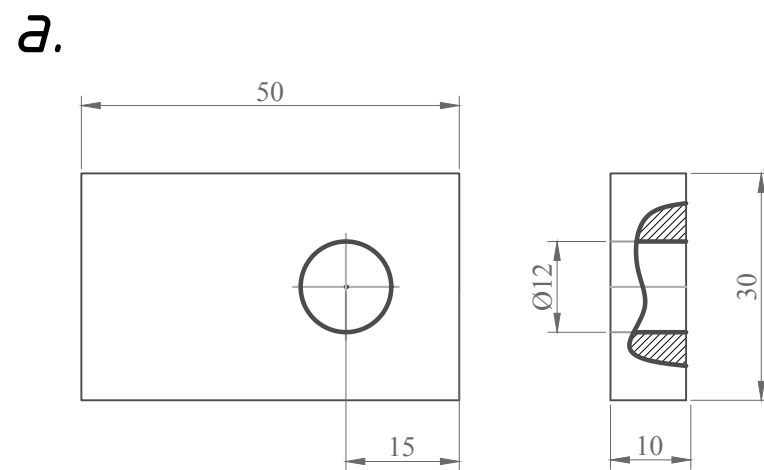
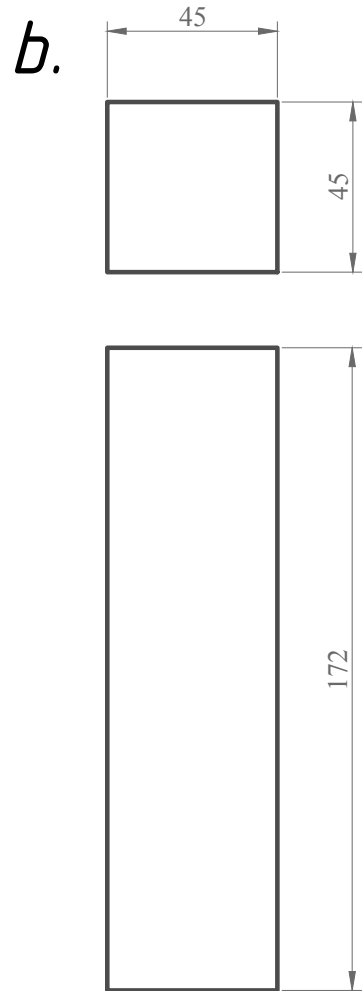


b. TOL ±0,1

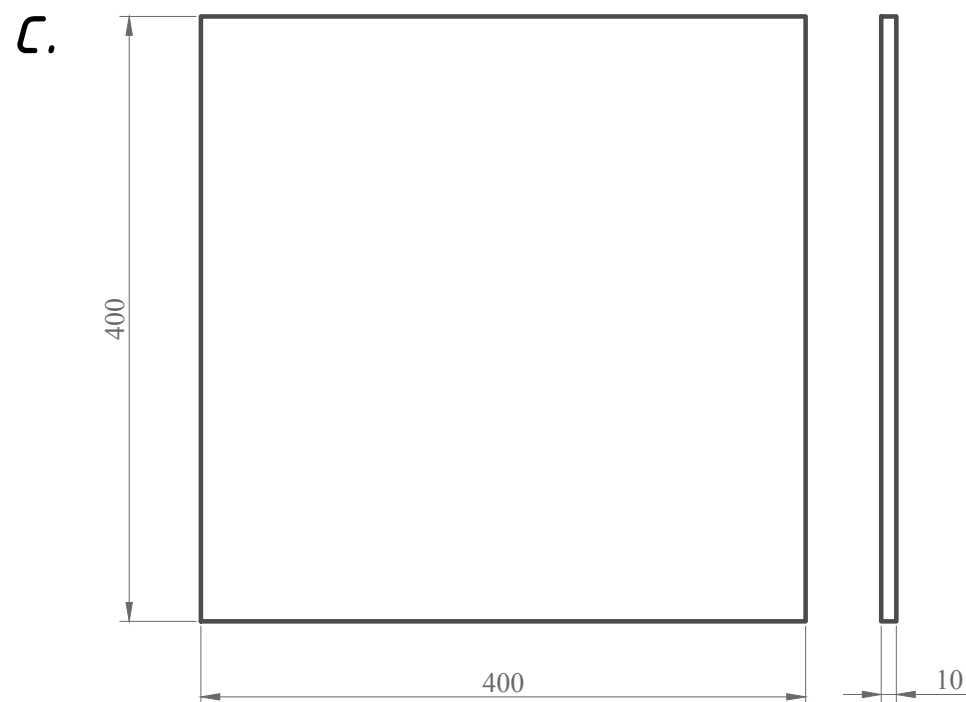


	1	poros Ø12,5	b	ST 70	Ø25x170	DiBuat		
	1	pipa Ø13	a	ST 70	Ø28x487,50	DiBeli		
jumlah		Nama Bagian	No.Bag	Bahan	Ukuran	Keterangan		
					Pengganti dari :			
					Diganti dengan :			
poros handle					Skala 1:2	Digambar	2019	MIFTAH
						Diperiksa		
						Di lihat		
						Visa		
DPTM FPTK UPI BANDUNG					TA/1505690/D3-TM			

9.



skala 1:1



1	plat penekan	c	ST 70	400x400x10	DiBeli
1	besi pendorong	b	ST 70	45x45x172	DiBeli
3	plat pendorong	a	ST 70	50x30x10	DiBuat
jumlah	Nama Bagian	No.Bag	Bahan	Ukuran	Keterangan
				Pengganti dari :	
				Diganti dengan :	
plat press & plat pendorong				Skala	Digambar
				1:2	Diperiksa
				(1:1)	Di lihat
					Visa
DPTM FPTK UPI BANDUNG				TA/1505690/D3-TM	

LAMPIRAN