

## RIWAYAT HIDUP PENULIS



### Identitas Pribadi

Nama : Gilang Eka Putra Darmawan  
NIM : 1505780  
Tempat dan Tanggal Lahir : Bandung, 20 April 1997  
Agama : Islam  
e-mail : gilangputra245@gmail.com  
Alamat : Jl.Pungkur Gg.Muncang No.49 RT.05 RW.01  
Kec.Regol

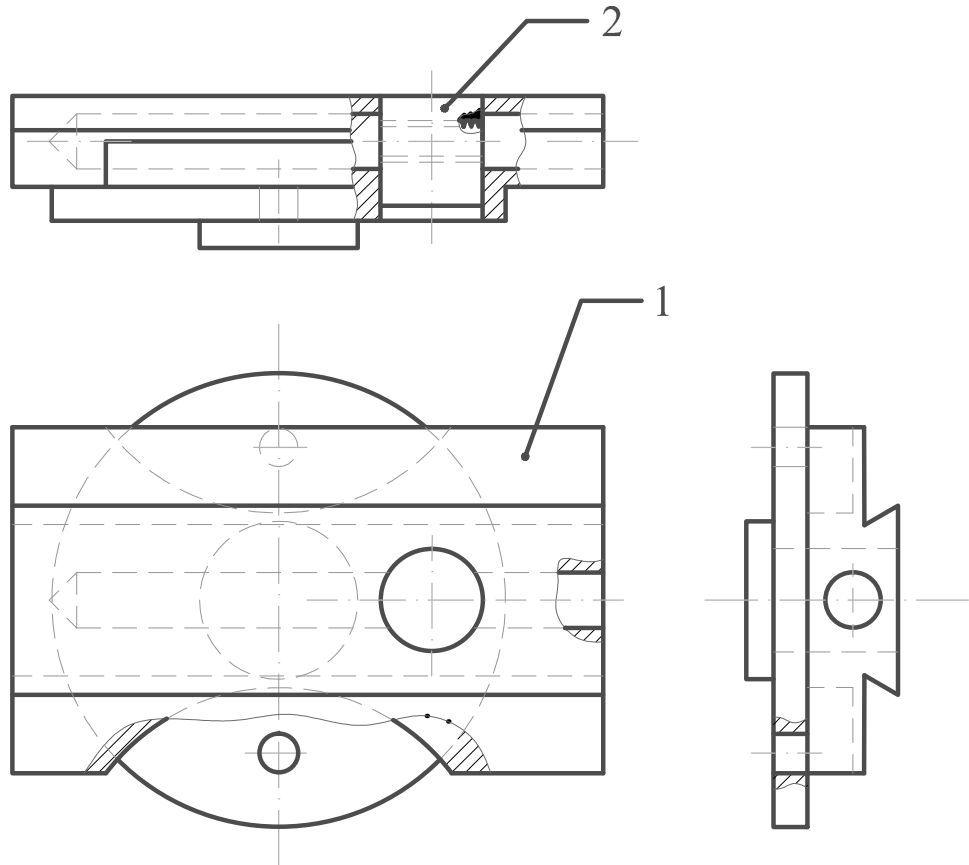
### Nama Orang Tua

1. Nama Ayah : Ahmad Darmawan  
Agama : Islam  
Pekerjaan : Pegawai swasta  
Alamat : Jl.Pungkur Gg.Muncang No.49 RT.05 RW.01  
Kec.Regol

2. Nama Ibu : Yanti Yulyanti  
Agama : Islam  
Pekerjaan : Pegawai Swasta  
Alamat : Jl.Pungkur Gg.Muncang No.49 RT.05 RW.01  
Kec.Regol

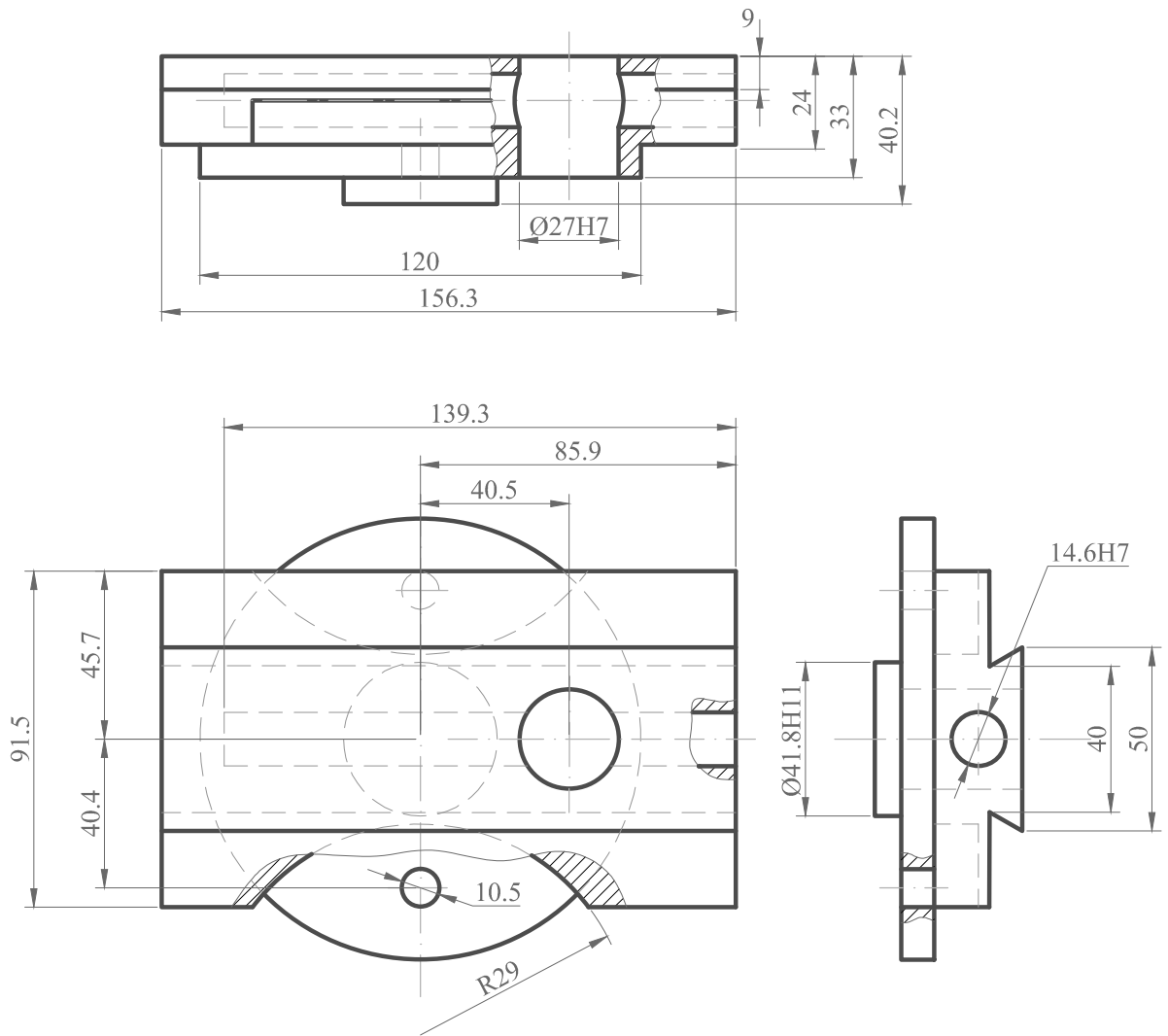
### Pendidikan yang Telah Ditempuh

1. SDN Al-Masoem (Berijazah)
2. SMPN 3 Rancaekek (Berijazah)
3. SMKN 2 Bandung (Berijazah)
4. Diterima di Universitas Pendidikan Indonesia Fakultas Pendidikan Teknologi dan Kejuruan, Program Studi Teknik Mesin Tahun 2015.



		1	Lead screw nut	2	Kuningan						
		1	Lower Slide	1	S45C						
	Jumlah		Nama bagian	No. Bag	Bahan	Ukuran					
			<b>LOWER SLIDE DAN LEAD SCREW NUT</b>				Pengganti dari:				
							Diganti dengan:		Digambar	27-07-18	Gilang. E
							Skala:	Diperiksa			
							1:2 A4	Dilihat			
						Disetujui					
FPTK-UPI BANDUNG						TA/1505780/D3-PP					

1. Tol  $\pm 0,3$



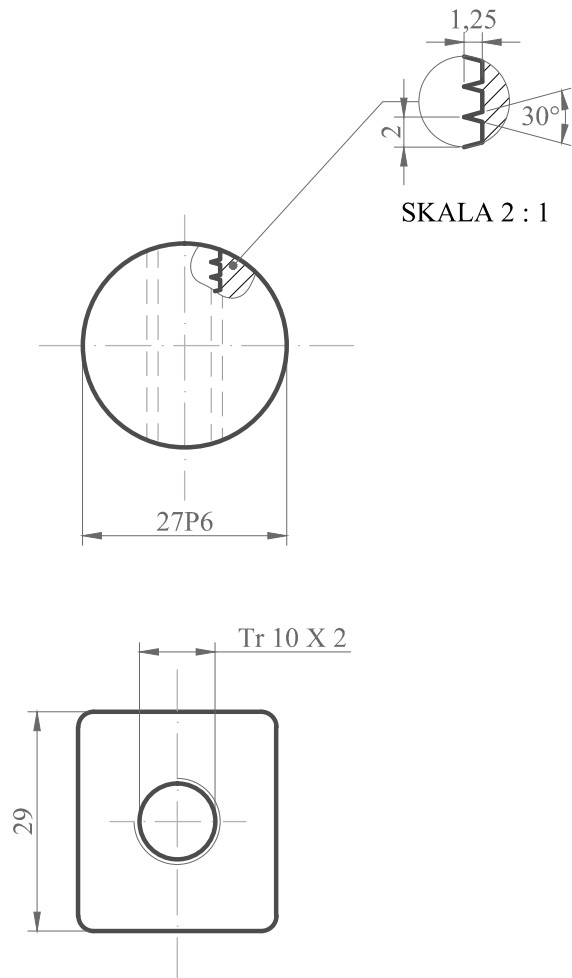
# LOWER SLIDE

FPTK-UPI BANDUNG

Skala:	Digambar	27-07-18	Gilang. E
1:2	Diperiksa		
A4	Dilihat		
	Disetujui		

TA/1505780/D3-PP

2. Tol  $\pm 0,15$



# LEAD SCREW NUT

Skala:	Digambar	27-07-18	Gilang. E
1:1	Diperiksa		
2:1	Dilihat		
A4	Disetujui		

FPTK-UPI BANDUNG

TA/1505780/D3-PP