

BAB III

METODE PENELITIAN

3.1. KOMPONEN DAN ALAT UNTUK MEMBUAT POWER AMPLIFIER

Sebelum kita membuat power amplifier kita harus menyiapkan alat dan bahan/komponen yang mau digunakan untuk membuat power amplifier, mengecek alat dan bahan/komponen yang belum ada berikut alat dan komponen.

3.2 alat yang dibutuhkan

1. multimeter
2. tang
3. solder
4. timah
5. pemotong kuku
6. katep

3.3 bahan pembuatan PCB

1. spidol permanen
2. feriklorit

3.4 spesifikasi rangkaian amplifier 200 watt

1. menggunakan travo 5 Ampere CT
2. disertai rangkaian catu daya AC 12 V CT dan 24 V DC CT
3. masing masing input masukan disediakan input secara terpisah
4. heatsink untuk penyerap panas
5. blower untuk mengurangi panas pada heatsink
6. fuse menggunakan 5 Ampere

3.5 komponen

Resistor

1. 33Ω
2. 100Ω
3. $2k2\Omega$
4. $4k7\Omega$
5. 13k
6. 1k
7. 33k
8. 560Ω

9. 100k
10. 0,5/5w

Diode

1. brid 5 A

kapasitor

1. 4,7 μ / 50
2. 100nf
3. 100pf
4. 6800 μ F/50 V

Transistor

1. 2 N 3055
2. MJ2955
3. BD 140
4. BD 139
5. A 564
6. D 400

Trapo

1. 5 Ampere

Potensimeter

1.100k stereo

3.6.LANGKAH LANGKAH PERAKITAN AMPLIFIER

1.siapkan alat dan bahan

- a. Pensil
- b. kertas strimin
- c. penghapus
- d. penggaris
- e. pcb polos
- f. spidol m dan f
- g. bor listrik
- h. solder
- i. tinol
- j. antraktor
- k. komponen
- l. multimeter

.langkah membuat amplifier;

- a. gambar layout ampli menggunakan kertas kalkir

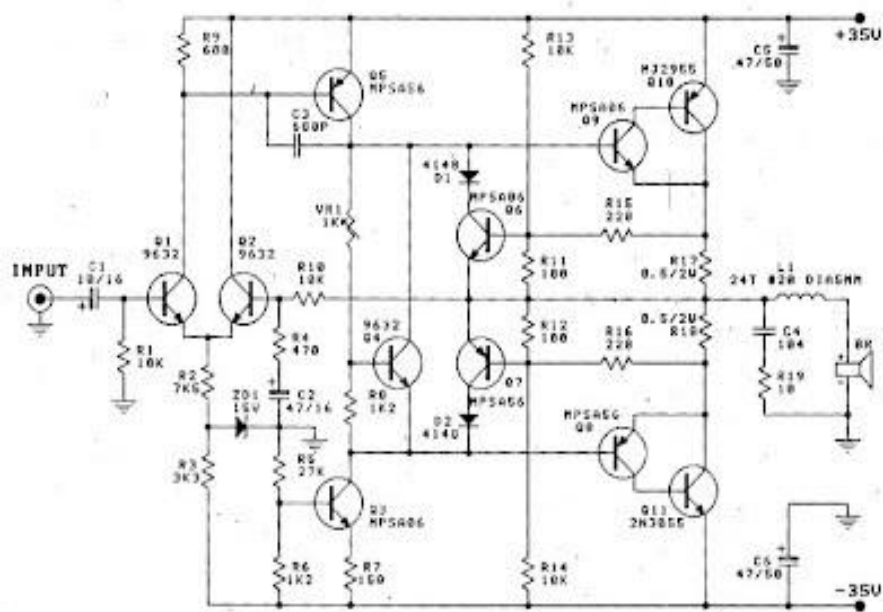
- b. jika sudah salin gambar menggunakan papan pcb
- c. terangi gambar yang tadi di salin dengan pensil
- d.larutkan papan pcb menggunakan larutan fericlorit
- e.bersihkan menggunakan abu gosok dan air
- f.bor papan pcb yang sudah d bersihkan
- g.cek kembali garis layout ada yang nyambung

3. langkah perakitan amplifier

- a.pasang komponen yang sudah tersedia
- b.solder kaki kaki komponen
- c.cek tegangan keluaran komponen

4. Gambar rangkaian amplifier 200 watt

hobbyelectronicsdri.blogspot.com



5. Gambar rangkian catu daya amplifier 200 watt

